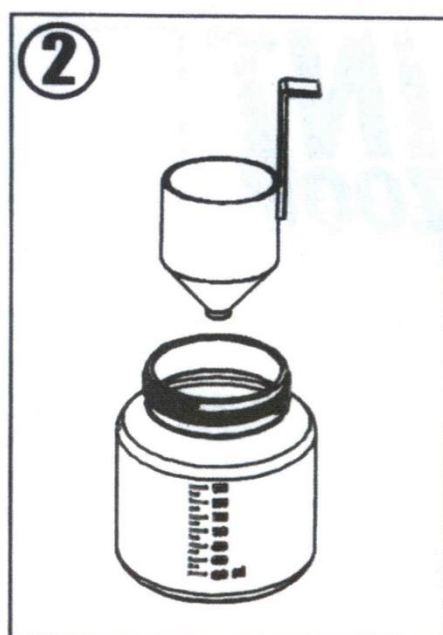
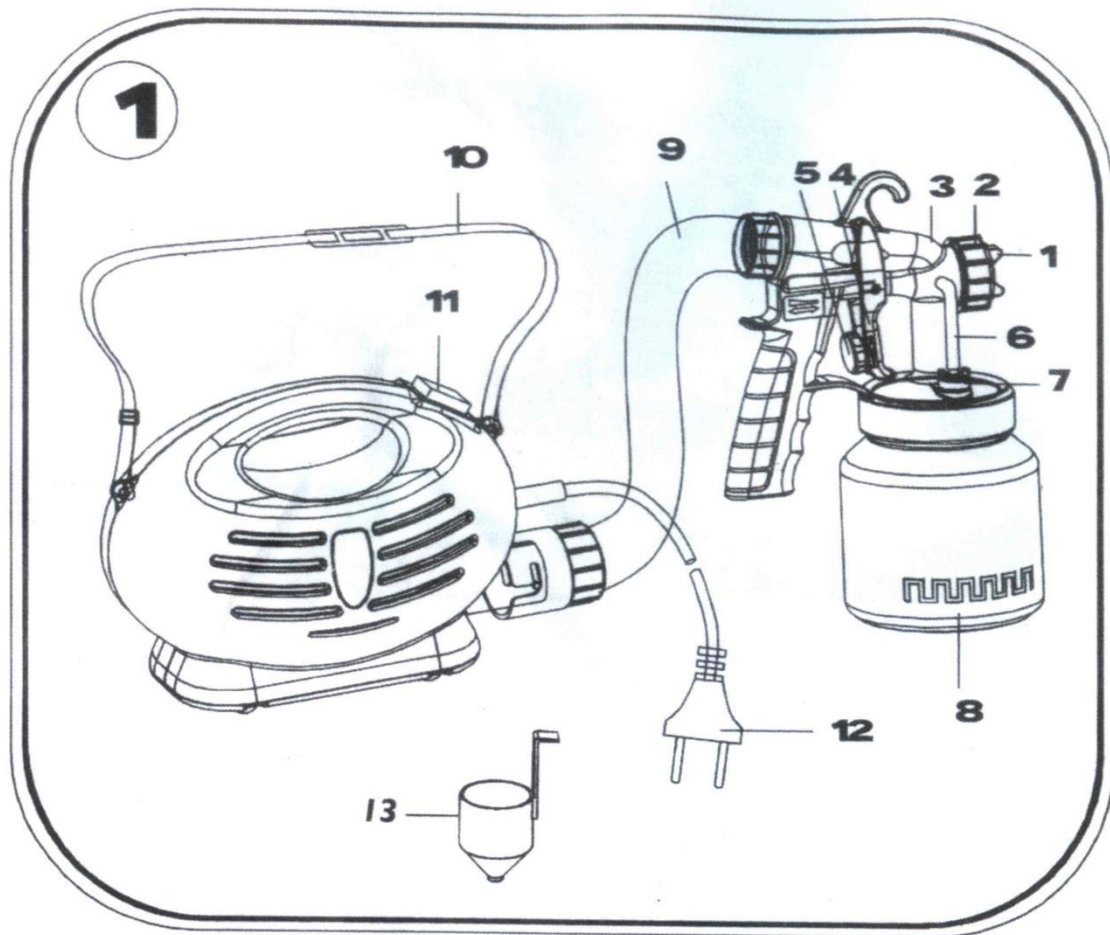
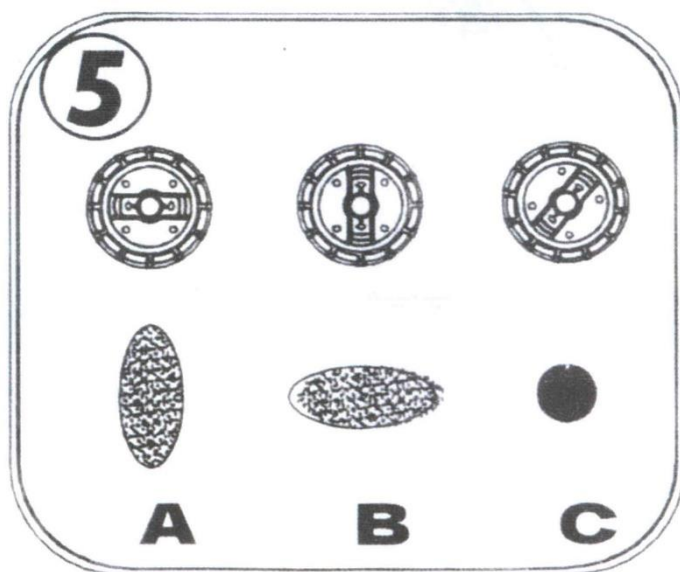
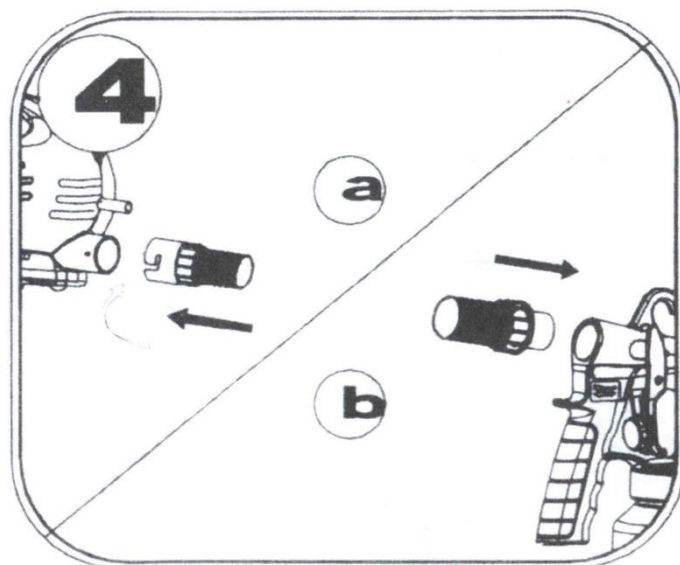
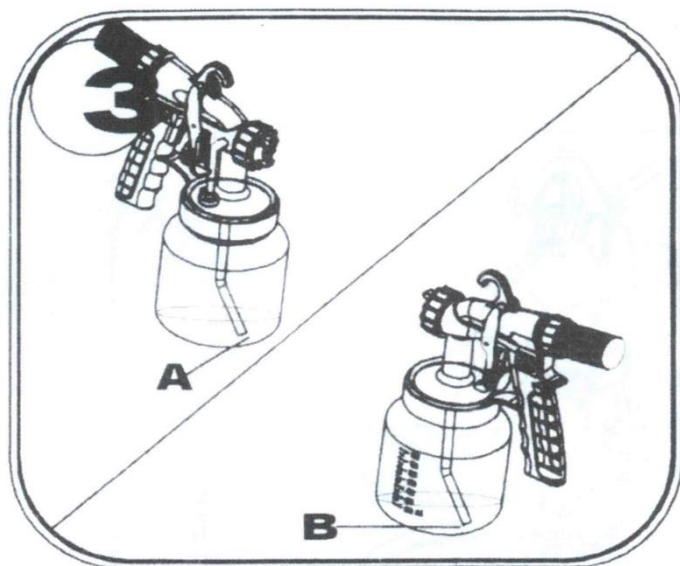
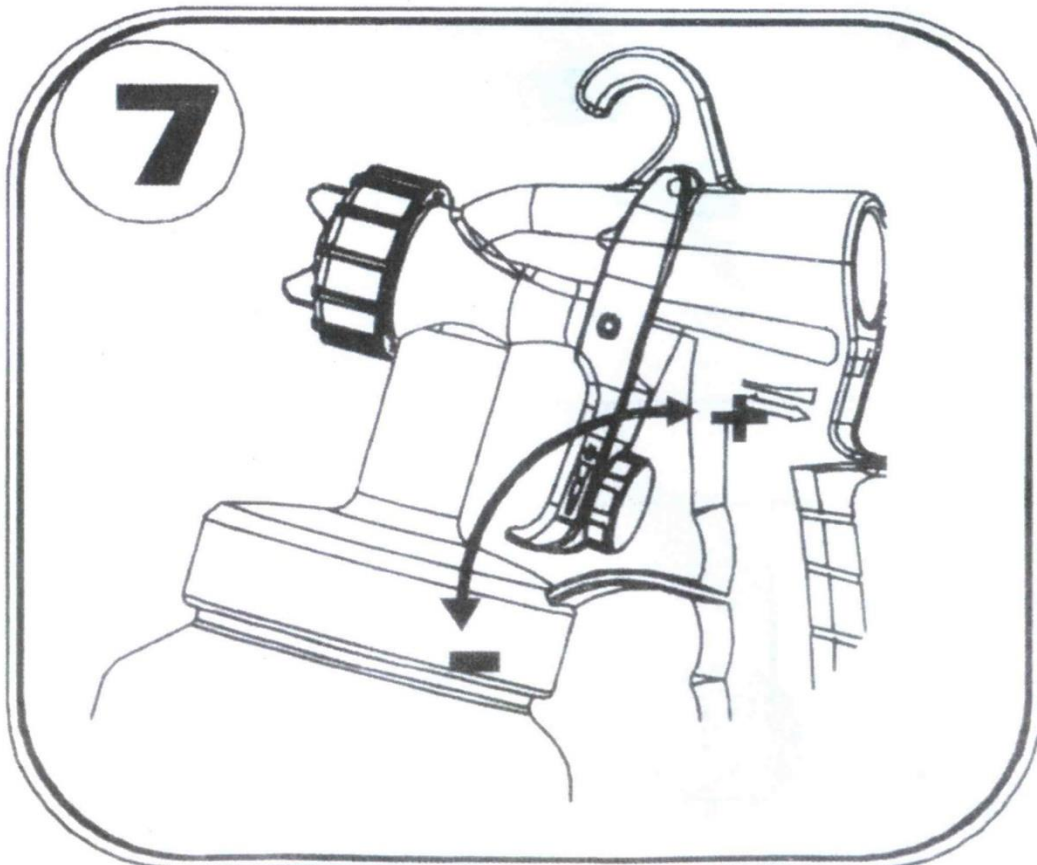
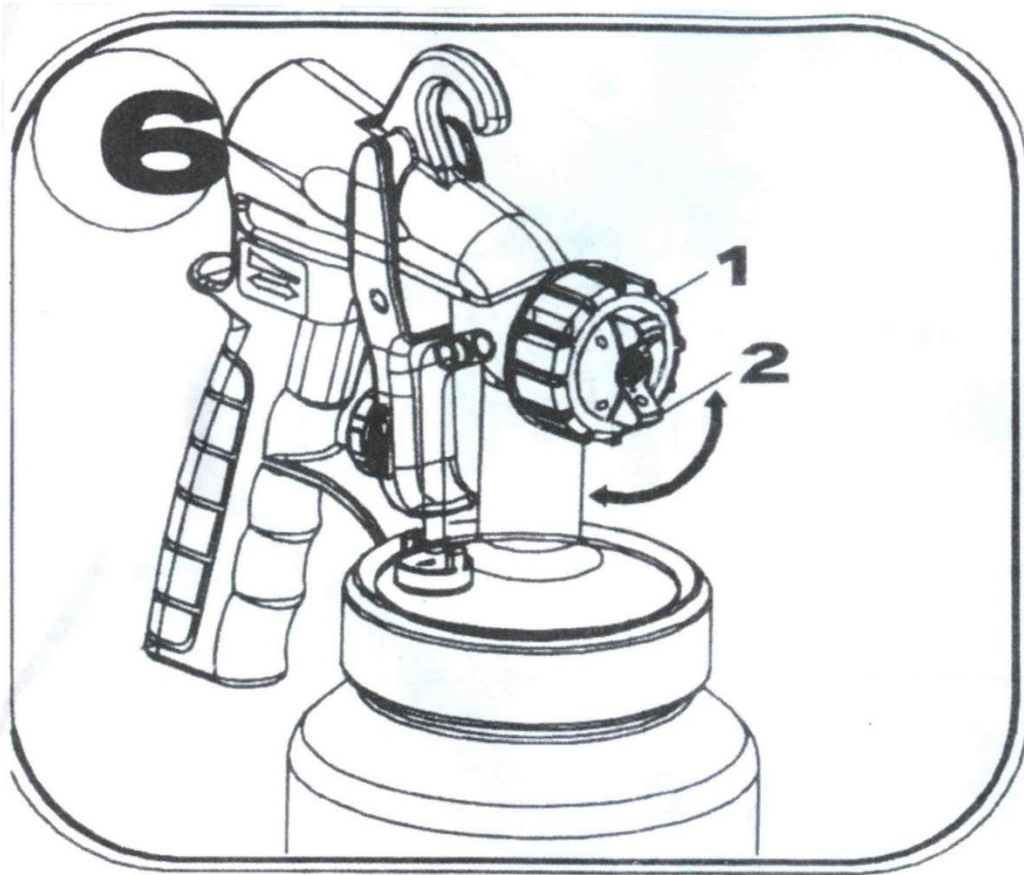


PAINT ZOOM FESTÉKSZÓRÓ

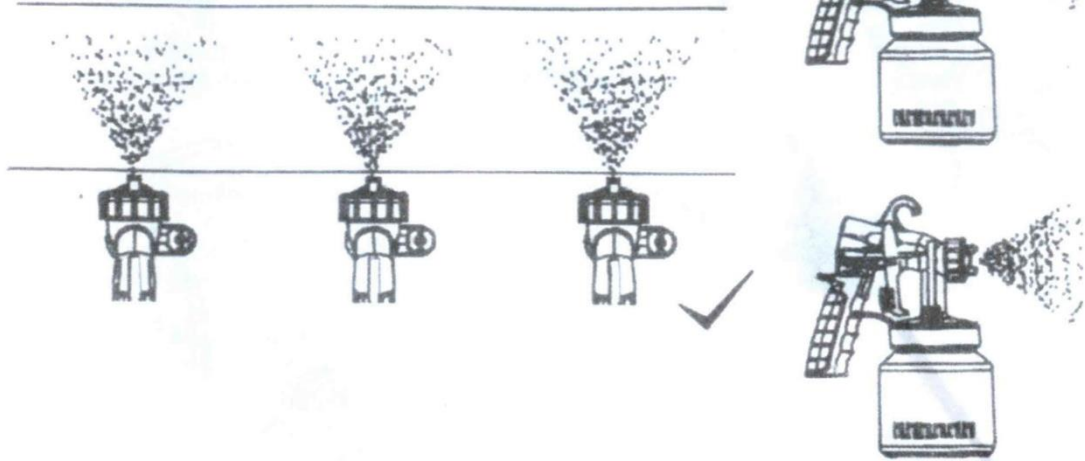
HASZNÁLATI ÚTMUTATÓ



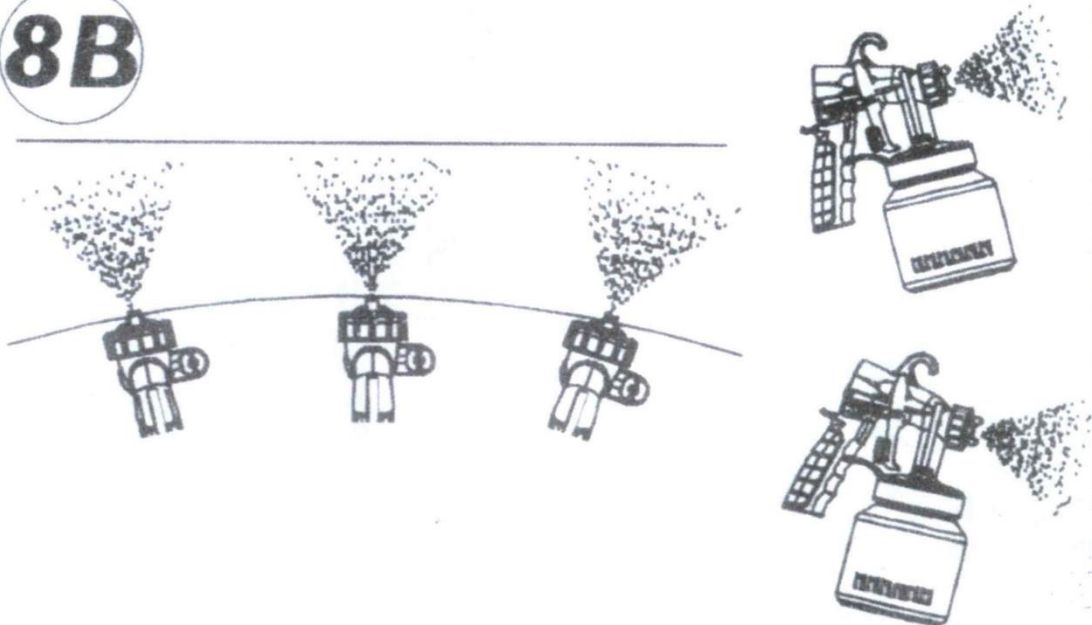




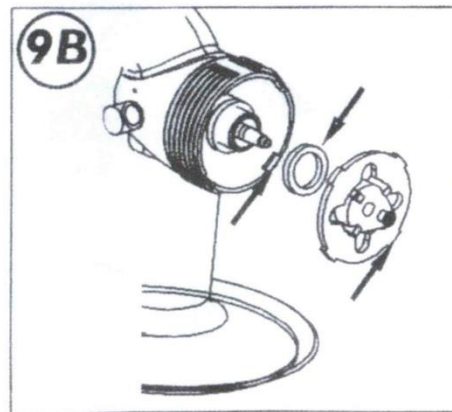
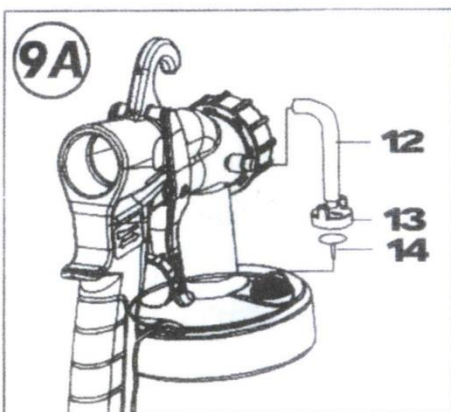
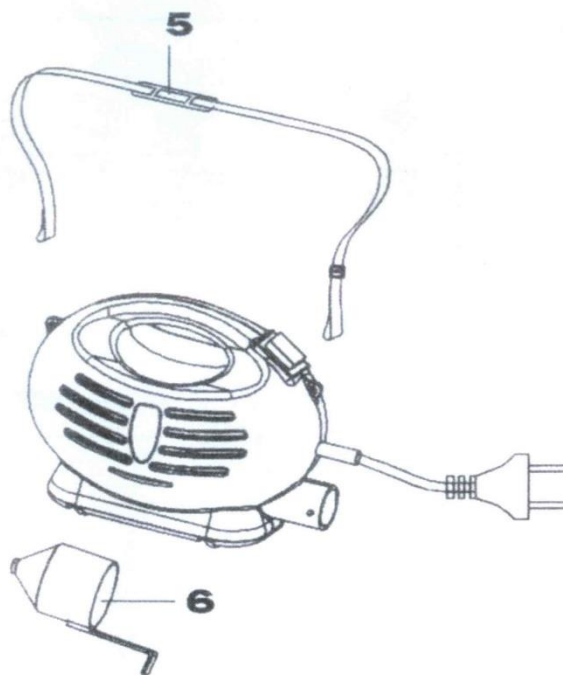
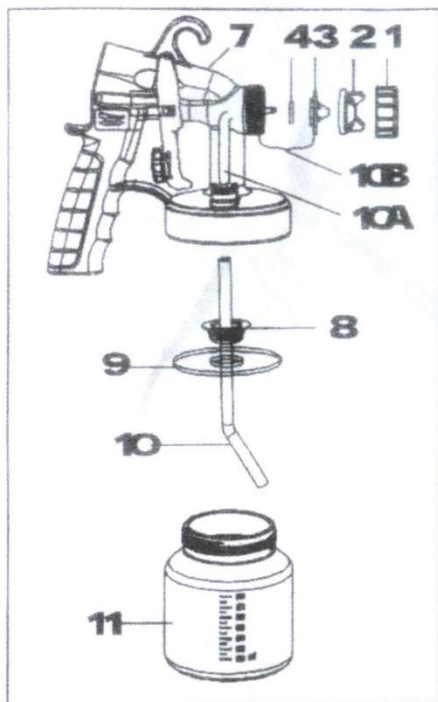
8A



8B



9



Köszönjük, hogy megvette a Paint Zoom festékszórót. Kérjük figyelmesen olvassa el a használati útmutatót, és biztonsági utasításokat, mielőtt használatba venné a készüléket.

A festékszóró által használt anyagok mérgezőek, gyúlékonyak lehetnek. A festékszóró hibás, nem rendeltetésszerűen történő használata balesettel végződhet.

BIZTONSÁGI UTASÍTÁSOK

MUNKATERÜLET

Tartsa a munkakörnyezetét tisztán és rendben, a gyengén megvilágított helyeken folyó munkák balesetekkel végződhetnek.

Ne használja a festékszórót nyílt tűz közelében.

ELEKTRONIKUS BIZTONSÁG

- Ne használja a készüléket elektronikus berendezések közelében, ugyanis ez áramütéssel végződhet.
- Ügyeljen arra, hogy a készüléket ne érje víz.
- Használja a készülék kábelét rendeltetésszerűen, tartsa távol nagy hő kibocsátásával működő, éles, és mozgó tárgyaktól. Ezek növelik az áramütés lehetőségét.

SZEMÉLYES BIZTONSÁG

- Figyeljen oda mit csinál, használja a Paint Zoomot óvatosan, rendeltetés szerűen.
- Használjon védőmaszkot a Paint Zoom használata közben!
- Működés közben tartsa távol a készüléket gyerekektől, más emberektől
- Ügyeljen rá, hogy a készüléket ne indítsa be véletlenül, illetve arra hogy, használat után a készülék megfelelően ki van kapcsolva
- Végezze a munkát biztos testtartásban, egyensúlyának megőrzése ne okozzon problémát.
- Használjon védőszemüveget, és megfelelő ruházatot!
- Ne tartsa a festékszórót állatok, vagy más személyek felé.

HELYES HASZNÁLAT

- Csak a festékszóróhoz ajánlott alapanyagokkal használja a készüléket.
- Soha ne használja a festékszórót tűzveszélyes oldószerekkel, melyeknek gyulladáspontja nagyobb, mint 21 Celsius fok.
- Ügyeljen arra, hogy a készüléket nem éri semmiféle oldószerből származó gőz.

A KÉSZÜLÉK RÉSZEI

(1. ábra)

1. Szórófej
2. Levegőző fedél
3. Pisztoly test
4. Ravasz
5. Folyadék adagoló
6. Levegőző cső
7. Szelepszapka
8. Festék tartály
9. Tömlő

10. Hordozópánt
11. Ki/be kapcsolás
12. Konnektor dugó
13. Viszkozitás mérő csésze

JAVASOLT ALAPANYAGOK

Csak a festékszórókhoz ajánlott alapanyagokkal használja a készüléket. A bevonat előkészítése.

Csak higítatlan, vagy kevésbé higított festékkel illetve lakkal használhatja a festékszórót. Ha a festéknek mindenképp higítottnak kell lennie, higítottsága maximum 10%-os lehet (a mérőcsésze teljes tartalma, 1 literrel megtöltött festéktartály esetén).

A készülékhez mellékelt viszkozitás mérő csésze 1 deciliteres. Takarja el a nyílást, öntse bele a higított, adja hozzá a festéket, majd jól keverje el. **Mérje le a viszkozitást az alábbiakban részletezett javaslatoknak megfelelően.** Ha a festéket tovább kell higítani, higítsa azt tovább 5%-kal (a mérőcsésze fele). Amíg a festék el nem éri a megfelelő viszkozitást, ismételje meg a lépést, amíg a kívánt viszkozitást el nem éri.

A festékszóró **25-50 másodperces átfolyási idővel rendelkező festékekkel használható.** Ennyi idő telhet el, amíg a viszkozitás mérő csészén átfolyik a bele töltött festék (2. ábra).

Használja alapul az alul javasolt átfolyási időket az alapanyag gyártójának utasításait is figyelembe véve.

ÁTFOLYÁSI IDŐK, KEVERÉSI JAVASLATOK

Csak akkor használja a következő keverési javaslatokat, ha a gyártó által feltüntetett használati utasítások nem tartalmazznak specifikus utasításokat.

- Vízalapú festékek és emulziók – 25-50 másodperc
- Enamel festék, víz- és oldószer alapú színezett lakk – 45-50 másodperc
- Lakk – használjon higítatlan lakkot
- Alapozók – 45-50 másodperc
- Fa bevonására használt anyagok, színezőanyagok, olaj, fertőtlenítők, növény-egészségügyi anyagok – használja higítatlanul

A KÉSZÜLÉK HASZNÁLATA

- Mielőtt hálózati feszültségbe csatlakoztatná a Paint Zoomot, győződjön meg róla, hogy az megfelel a készülék igényeinek.
- Vegye fel a hordozópántot
- Állítsa helyes szögbe a festékszórót. A festékszóró helyes pozícionálása esetén a tartály tartalma bármiféle maradvány, üledék nélkül szórható a felületre. Horizontális használat esetén fordítsa a festékszórót előre (3A. ábra). Előre történő használat esetén döntse visszafelé a festékszórót (3B. ábra).
- Helyezze a tartályt egy darab papírra, majd töltsen meg a használni kívánt bevonó anyaggal.
- Helyezze a készüléket a flexibilis légtömlőt (4. ábra).
- Rakja fel a szórófejet a készülékre.
- Használja a készüléket tiszta, szennyeződésmentes munkaterületen, elkerülve ezzel azt, hogy a festékszóró felszívja a szennyeződéseket működés közben.
- Irányítsa a szórófejet a bevonni kívánt felületre
- A bevonat helyes vastagságának felmérésére tesztelje le azt egy darab kartonpapíron, vagy egyéb a bevonni kívánt felülethez hasonló felületen.
- Nyomja meg az ON/OFF gombokat a készülék Be-/Kikapcsolásához

FESTÉSI BEÁLLÍTÁSOK

A következő festési beállítások használhatóak:

1. Lapos sugarú festékszórás horizontális felületekhez (5A. ábra).
2. Horizontális festékszórás vertikális felületekhez (5B. ábra).
3. Kör alakú festékszórás sarkokhoz, élekhez, nehezen elérhető felületekhez (5C. ábra).

A festési beállítás beállítása

A szorító anya meglazításával állítsa a gépet a használni kívánt beállításokra, majd szorítsa meg újra (6. ábra).

Az adagoló beállítása

1. Tekerje balra a szabályzót az adagoló árfolyásának csökkentéshez
2. Tekerje jobbra a szabályzót az adagoló árfolyásának növeléshez (7. ábra)

FESTÉKSZÓRÁSI TECHNIKA

- A lehető legjobb eredmény érdekében tisztítsa le a bevonni kívánt felületet.
- Fedjen le minden olyan felületet, melyet nem kíván lefesteni.
- A bevonat helyes vastagságának felmérésére tesztelje le azt egy darab kartonpapíron, vagy egyéb a bevonni kívánt felülethez hasonló felületen.
- Kerülje a festékszórás megszakítását
- A legegyszerűsebb festés érdekében a festékszórót egész alkarja mozdításával irányítsa, ne pedig csuklóból. A távolságot 5-15 cm között határozza meg.
- Mozgassa a festékszórót egyenletesen, a felületre merőlegesen. A helyes festési technikát a 8A. ábra mutatja, a helytelen technika a 8B. ábrán látható.

A FESTÉS SZÜNETELTETÉSE

Ha a festést 4 óránál tovább szüneteltetni szeretné, kövesse a következő utasításokat:

1. Kapcsolja ki a készüléket.
2. Helyezze a festékszórót a tartójába.
3. Ha kevert lakkot használ, azonnal tisztítsa le a gépet.

A KÉSZÜLÉK TISZTÍTÁSA

- Használat után tisztítsa le a készüléket a helyes működés megtartásának érdekében.
- Húzza ki a festékszórót a hálózati feszültségből. Használat után szellőztesse a tartályt. Tegye ezt úgy, hogy egy rövid időre felnyitja a tartályt, majd zárja vissza. Ugyancsak elegendő, ha a megmaradt festéket a tartály felnyitása után visszaönti azt annak eredeti tartályába.
- Szedje szét a festékszórót, majd tisztítsa le minden tartozékát (8-9. ábra).

A CSOMAG TARTALMA:

- Paint Zoom készülék
- gégecső
- vállsúly
- viszkozitás mérő edény
- festékszóró pisztoly
- festéktartály