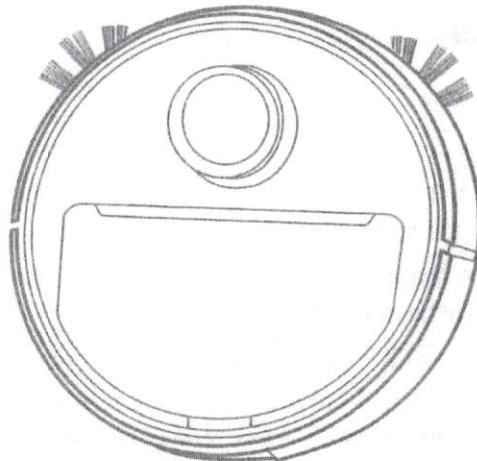
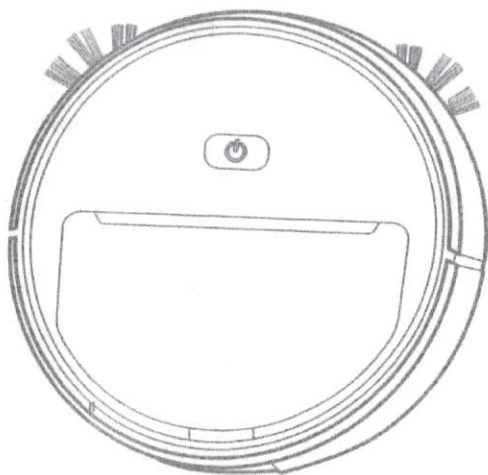


NO.J23A

NO.J23B



SEPER ÉS SZÍV



GOMB
NYOMÁSRA
INDUL



USB TÖLTÉS



JELZŐ
FÉNY



HOSSZÚ
ÉLETTARTAMÚ
AKKUMULÁTOR



ERŐS
SZÍVÓHATÁS



CSÖKKENTETT
ZAJSZINT

HASZNÁLATI ÚTMUTATÓ

OLVASSA EL FIGYELMESEN, ÉS A KÉSŐBBI FELHASZNÁLÁSOKHOZ IS ŐRIZZE MEG!

Használata:

A robotporszívót az A3 főkapcsoló megnyomásával kapcsolja be. A robotporszívó megkezdí a porszívózást.

A SZÍVÓNYÍLÁS TISZTÍTÁSA:

Gyakori használat esetén a szívónyílás körül és a nyílásban szennyeződés halmozódhat fel, ami csökkenti a porszívó hatékonyságát. A szívónyílásból és környékéről puha ecsettel vagy kefével távolítsa el a megtapadt szennyeződéseket. A porszívó maximális teljesítményéhez a szívónyílást rendszeresen tisztítsa meg.

AZ AKKUMULÁTOR ÁPOLÁSA:

1. A töltési folyamatot lehetőleg ne szakítsa meg, az akkumulátort C1 tartsa feltöltött állapotban.
2. Ha az akkumulátor teljesen fel van töltve (vagy teljesen lemerült), akkor a porszívót ne tárolja hosszú ideig bekapcsolás nélkül.
3. A teljesen lemerült állapotban való tárolás, illetve a mélylemerülés az akkumulátorban C1 visszafordíthatatlan sérülést és meghibásodást okoz.

TISZTÍTÁS ÉS KARBANTARTÁS:

1. A tisztítás megkezdése előtt a robotporszívó főkapcsolóját A3 kapcsolja le.
2. A készülék tisztításához durva és karcoló tisztítóanyagokat, oldószereket vagy más hasonló készítményeket használni tilos.
3. A rendszeres tisztítás elhanyagolása negatívan befolyásolja a robotporszívó működését, ami a takarítás hatékonyságának a csökkenését okozza.

Általános figyelmeztetések

1. A készüléket 8 évnél idősebb gyerekek, idős, testi és szellemi fogyatékos személyek, illetve a készülék használatát nem ismerő és hasonló készülék üzemeltetéseihez nem rendelkező személyek csak a készülék használati utasítását ismerő és a készülék használatáért felelősséget vállaló személy felügyelete mellett használhatják.
2. A készülék nem játék, azzal gyerekek nem játszhatnak. Tisztítást és karbantartást gyerekek nem hajthatnak végre a készüléken.
3. A sérült hálózati vezetéket csak szakszerviz, vagy villanyszerelő szakember cserélheti ki. Ellenkező esetben áramütés érheti. A készüléket sérült hálózati vezetékkel használni tilos.
4. A robotporszívóhoz kizárólag csak a mellékelt adaptert használja. A veszélyes helyzetek elkerülése érdekében ne használjon más típusú adaptert.
5. A tisztítás megkezdése előtt a robotporszívót válassza le az elektromos hálózatról és kapcsolja le a készülék főkapcsolóját.
6. A tisztítást és a karbantartást a jelen útmutatóban leírtak szerint hajtsa végre.
7. Biztonságos használat
8. A robotporszívót háztartásokban, irodákban és más hasonló helyiségekben lehet használni. A robotporszívót ne használja nedves helyiségekben (pl. fürdőszobában), ipari környezetben vagy szabadban.
9. A robotporszívóval vizet felszívni nem lehet.
10. A robotporszívót ne tegye forró helyre, nyílt láng vagy más hőforrások közelébe, valamint napsütötte helyre.
11. A készülékhez csak az eredeti, illetve a gyártó által ajánlott tartozékokat használja.
12. A robotporszívó bekapcsolása előtt ellenőrizze le, hogy a porgyűjtő edénybe üres legyen.
13. A robotporszívó bekapcsolása előtt a takarított helyiség ajtajait zárja be. A padlóról távolítson el minden idegen tárgyat (ruhát, papírt, játékokat, törékeny tárgyakat, vezetékeket stb.), amelyeket a robotporszívó beszívhat, feltekerhet vagy feldönthet. A padlóig érő függönyt hajtsa fel és rögzítse úgy, hogy a porszívó azt ne tudja beszívni. A takarítási területet szükség esetén határolja le a mellékelt mágneses szalaggal.
14. A robotporszívóra ne tegyen rá tárgyakat, a készülékre ne üljön rá és ne álljon fel.
15. Gyerekeket és háziállatokat a használatban lévő robotporszívó közelébe engedni tilos!
16. Ügyeljen arra, hogy porszívózás közben a szívó- és fúvónyílás, valamint a levegő útja ne legyen blokkolva és letakarva. Ellenkező esetben a készülék meghibásodhat.
17. A robotporszívót ne használja: - füstölő cigaretta, égő vagy gyúlékony tárgyak, gyufa vagy forró hamu; - víz és más folyadékok; - éles és hegyes tárgyak (forgács, cserép, tű, gombostű stb.); - liszt, cement, vakolat vagy más építőanyagok; - nagyobb papírlapok vagy műanyag zacskók porszívózásához.